

## 如何辦理拋棄繼承

### 1、先判斷繼承順位狀況：

首先，拋棄繼承須於繼承人知悉繼承事由開始時三個月內向管轄法院為拋棄繼承之聲請（如配偶或最優先順位繼承人10月1日知悉往生者死亡，或後順位繼承人10月1日收到前順位繼承人為拋棄繼承之書面通知，則繼承人若要拋棄繼承，須於10月1日起三個月內向管轄法院為拋棄繼承之聲請）；其次，依往生者死亡時之戶籍所在地判斷何法院有管轄權；最後，依本狀第四頁繼承體系表判斷繼承權從何順位開始、聲請人為何順位之繼承人、以及聲請人拋棄後應為繼承人之順位。

若繼承人非本國國籍之人（無臺灣之國籍），依涉外民事法律適用法第58條前段規定：「繼承，依被繼承人死亡時之本國法」，而我國民法第1138條對於繼承人之順位僅依親屬關係定之，並不論繼承人之國籍，故繼承人若非本國國籍之人（無臺灣之國籍），對於具本國國籍之往生者，仍依我國民法第1138條定其繼承順位（大陸地區人民對臺灣地區人民之繼承依臺灣地區與大陸地區人民關係條例第66條及第67條另訂之；外國人對於特定遺產可否為繼承，則依本國法定之，如土地法第17條），若其需辦理拋棄繼承，其所具備之文件可參考下列第4點之說明。

2、填寫本狀（第一頁至第五頁為必填，第六頁至第八頁為通知的方式，如有通知後順位繼承人之情形，由聲請人擇一為之）、繳納聲請費1000元（或1000元之郵政匯票，受款人為管轄法院），將狀紙及應附資料一併郵寄或送至管轄法院。

3、管轄法院受理後，如需補費、補件、聲請准許或駁回，承辦股均會公文掛號通知各聲請人，聲請人如收到拋棄繼承准予核備函即表示聲請已經核准，本件程序終結。

### 4、取得辦理拋棄繼承應提供之資料：

①印鑑證明：滿7歲之聲請人，如聲請人未滿20歲另應有法定代理人（父母皆須有）或監護人之印鑑證明；受拋棄繼承通知之人如以本狀第六頁收據蓋印鑑證明章表明已收受，亦須提供。

②印鑑證明章：印鑑證明章如在本狀第三頁已蓋印完畢，可供法院核對之狀況下，則可不必攜章至本院（請聲請人自行判斷蓋印是否清楚）。

附註：具臺灣國籍，但在國外之國民，可向所在處之我國駐外辦事處（或大使館）辦理對在臺親人為拋棄繼承之認證，或委託在臺親人辦理印鑑登記之認證。

不具臺灣國籍，但在臺灣之人，建議持身分證明（如外國護照、居留證等）影本，並向所在地法院之公證處，或民間公證人辦理拋棄繼承簽名

之認證以代戶籍謄本及印鑑證明。

**不具臺灣國籍，且不在臺灣之人**，建議持身分證明(如外國護照、居留證等)影本，並向所在地之臺灣駐外辦事處或相當機構辦理拋棄繼承簽名之認證以代戶籍謄本及印鑑。

- ③戶籍謄本：死者配偶(死者死亡時仍與其有婚姻關係之人；已往生者亦需要)、聲請人、聲請人之法定代理人(或有監護權之人)、同繼承順位未拋棄之人、第一繼承順位已先死者及其子女，或同繼承順位均拋棄而下一繼承順位之人(已往生者亦需要，如下一順位繼承人均已往生，則下下順位之繼承人亦需要，比如第一順位均拋棄，第二順位均往生，則要提供第三順位繼承人之戶謄)均需提供一份，該些人員有同戶籍者可提供全戶一份。
- ④存證信函：通知同順位尚未辦理拋棄，或下一順位因自己拋棄後而有繼承權之人(如聲請人為該順位最後一位辦理，或該順位繼承人全部一起辦理之情形)，如第一順位至第四順位有繼承權之人一同辦理拋棄，則毋須通知範例為本狀第八頁，需至郵局買存證信函信紙填寫，2份加上需通知人數之份數後至郵局寄送，郵局會退已蓋郵戳之一份正本和一份影本，影本須和拋棄繼承聲請狀一併送至法院；通知亦可以本狀第六頁及第七頁之方式通知。
- ⑤媽媽手冊：聲請人如為胎兒，應附上媽媽手冊封面、第一次產檢、最新產檢等文件之影本。
- ⑥聲請費用：1000元(或1000元之郵政匯票，受款人為管轄法院)。

# 民事聲明拋棄繼承狀

(往下填寫姓名)

聲請人                   國民身分證統一編號：  
                              通訊住址：  
                              聯絡電話：

聲請人                   國民身分證統一編號：  
                              通訊住址：  
                              聯絡電話：

聲請人                   國民身分證統一編號：  
                              通訊住址：  
                              聯絡電話：

聲請人                   國民身分證統一編號：  
                              通訊住址：  
                              聯絡電話：

聲請人                   國民身分證統一編號：  
                              通訊住址：  
                              聯絡電話：

聲請人                   國民身分證統一編號：  
                              通訊住址：  
                              聯絡電話：

聲請人                   國民身分證統一編號：  
                              通訊住址：  
                              聯絡電話：

被繼承人                國民身分證統一編號：  
                              死亡時戶籍地址：

聲明意旨：聲請人為聲明拋棄繼承權，請准予備查。

聲明原因：被繼承人(姓名) 於 年 月 日死亡，  
被繼承人之(以下勾選並填寫姓名)

- 配偶：  
 子女：  
 (外)孫子女等其餘直系血親卑親屬：

- 父：                       母：  
 兄弟姊妹：  
 祖父(外祖父)：                       祖母(外祖母)：

聲明自願拋棄繼承權，爰依法具狀聲明拋棄繼承，請准予備查。另依法以書面分別通知因拋棄而應為繼承之人。

聲請人若有第一順位之繼承人(即直系血親卑親屬，如子女、孫子女、曾孫子女等)，或聲請人主張被繼承人無第一順位之繼承人者(即被繼承人無子嗣)，請於確認情形後勾選下列說明：

- 被繼承人現無婚姻關係。  
 被繼承人無子女。  
 除第四頁親屬繼承系統表所載第一順位繼承人(含胎兒)之外，被繼承人無其他第一順位之繼承人(含胎兒)。

- 檢陳  通知其他順位繼承人之證明書(收據或存證信函)                      份  
 被繼承人除戶戶籍謄本                      份(記事欄勿省略)  
 聲請人等戶籍謄本                      份(記事欄勿省略)  
 印鑑證明書                      份  
 繼承系統表                      份  
 繼承權拋棄書                      份  
 拋棄繼承權通知書                      份

謹狀

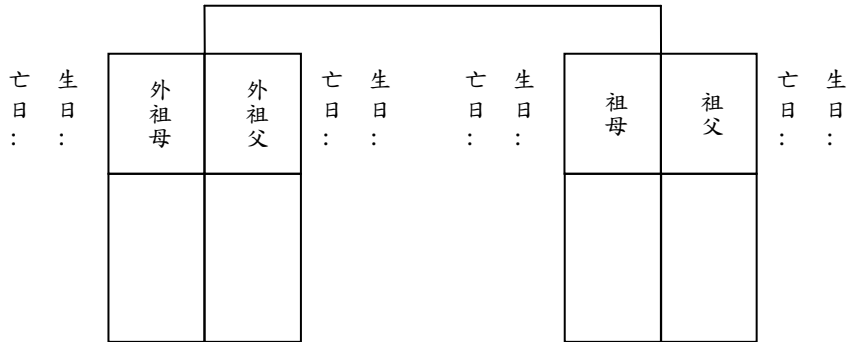
臺灣                      地方法院家事法庭                      公鑒

中                      華                      民                      國                      年                      月                      日

<p>聲請拋棄人 之簽名</p>	<p>聲請拋棄人 之印鑑用印處</p>	<p>法定代理人/監護人/ 輔助人之簽名</p>	<p>法定代理人/監護人/ 輔助人之印鑑用印處</p>

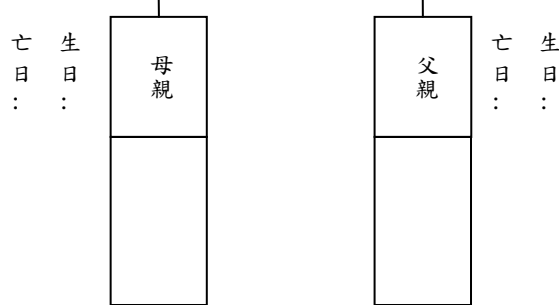
### 親屬繼承系統表

第四順位：死者之祖(外祖)父母



死者之祖(外祖)父母

第二順位：死者之父母親



死者之父母親

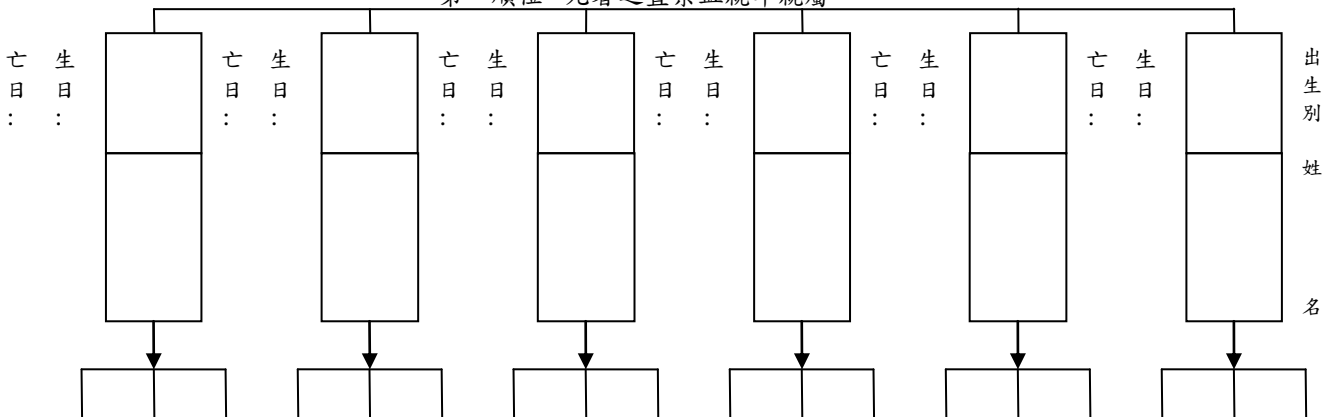
第三順位：死者之兄弟姐妹



死者兄弟姐妹(由右往左填)

出生別 姓 名

第一順位：死者之直系血親卑親屬



死者之子女(由右往左填)

出生別 姓 名

死者之(外)孫子女

## 繼承權拋棄書

(呈報法院用)

被繼承人(姓名) \_\_\_\_\_ 於 \_\_\_\_\_ 年 \_\_\_\_\_ 月 \_\_\_\_\_ 日死亡，

被繼承人之(以下勾選並填寫姓名)

配偶：

子女：

(外)孫子女等其餘直系血親卑親屬：

父：

母：

兄弟姊妹：

祖父(外祖父)：

祖母(外祖母)：

即立繼承權拋棄書人於 \_\_\_\_\_ 年 \_\_\_\_\_ 月 \_\_\_\_\_ 日始知悉得為繼承，依民法第1174條第1項規定，自願拋棄繼承權，遺產歸屬其他合法繼承人繼承。

中 華 民 國 \_\_\_\_\_ 年 \_\_\_\_\_ 月 \_\_\_\_\_ 日

## 繼承權拋棄通知書

被繼承人(姓名) \_\_\_\_\_ 於 \_\_\_\_\_ 年 \_\_\_\_\_ 月 \_\_\_\_\_ 日死亡，

被繼承人之(以下勾選並填寫姓名)

- 配偶：  
 子女：  
 (外)孫子女等其餘直系血親卑親屬：

- 父： \_\_\_\_\_  母： \_\_\_\_\_  
 兄弟姊妹：  
 祖父(外祖父)： \_\_\_\_\_  祖母(外祖母)：

繼承權拋棄人(即通知人)於 \_\_\_\_\_ 年 \_\_\_\_\_ 月 \_\_\_\_\_ 日始知悉得為繼承，  
已依民法第1174條第1項規定聲請拋棄繼承權，並以書面向法院聲  
請拋棄繼承。茲依民法第1174條第3項規定以書面通知因拋棄而應  
為繼承之人，全部遺產由收件人繼承，絕無異議，特此通知。

中 華 民 國 \_\_\_\_\_ 年 \_\_\_\_\_ 月 \_\_\_\_\_ 日



# 收 據

茲收到拋棄繼承人 等 人送來「拋棄繼承權  
通知書」 1 件無訛。

收件人：

住 址：

(即繼承人均簽名蓋章)

中 華 民 國 年 月 日

存證信函內容簡稿

(範例)

寄件人甲○○、乙○○、丙○○(依此類推)，因被繼承人○○○於民國○○○年○○月○○日亡故，對其遺產，依法有繼承權。茲出於寄件人自由意思，爰依民法第一一七四條規定拋棄繼承權，全部遺產由收件人繼承，絕無異議，特此通知。